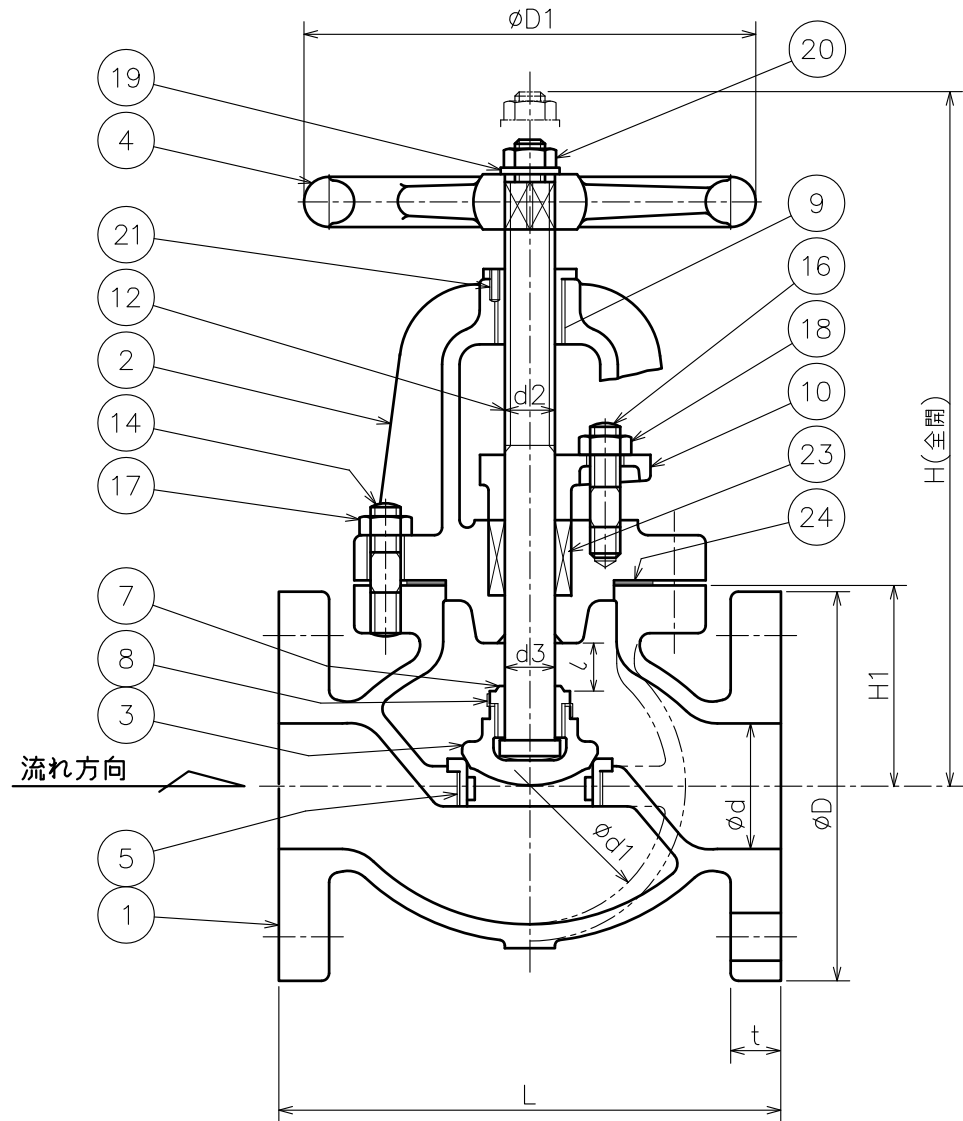


来 歴		日付	担当	承認
符号	改訂理由			
①	新JIS対応の為改訂	'07.9.25	西村	江畑
②	No.23パッキン型番変更	'10.10.9	山本	江畑
③	No.25削除	'13.10.28	鈴木	金山



鑄出しマーク

10K - 呼び径 S

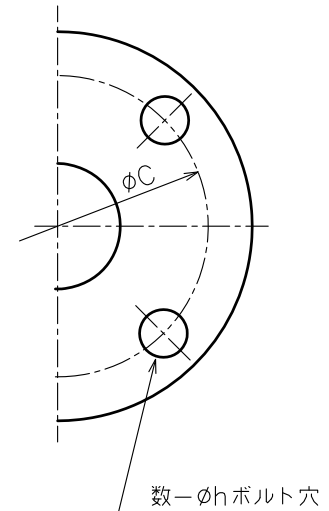


FC

表側



裏側



呼び径	フランジ								弁箱		弁棒		リフト	D1	H	質量 (kgf)	個数		
	d	L	D	ボルト穴		ボルトの呼び径	t	d1	H1	d3	d2								
				C	数							h							
40	40	190	140	105	4	19	M16			20	95	66	18	TW18	16	160	254	13	
50	50	200	155	120	4	19	M16			20	110	80	20	TW20	19	180	284	17	
65	65	220	175	140	4	19	M16			22	120	100	20	TW20	26	200	303	24	

単位: mm

番号	名称	材料	個数	備考
24	ガスケット	V/#6500	1	ノンアスベスト
23	パッキン	V/#N133	1s	ノンアスベスト
21	止めねじ	SCM435	1	
20	六角ナット	SS 400	1	
19	座金	SS 400	1	
18	六角ナット	SS 400	2	
17	六角ナット	SS 400	—	
16	植込ボルト	SS 400	2	
14	植込ボルト	SS 400	—	
12	弁棒	C3771B	1	
10	パッキン押え	FCD450-10	1	
9	ねじはめ輪	CAC 406	1	
8	回り止め	C2600P	1	
7	弁押え	CAC 406	1	
5	弁箱付弁座	CAC 406	1	
4	ハンドル車	FC 200	1	
3	弁体	CAC 406	1	
2	ふた	FC 200	1	
1	弁箱	FC 200	1	

部品明細表

整理番号	形式	JW-1
尺目	製作	フランジ形 鑄鉄
日付	H17.11.7	個数
承認	検図	製図
金山	江畑	西村
品名	10K 玉形弁	
図番	GO-0001	

古川工業株式会社